

Manômetro Padrão Analógico **MAH-160**

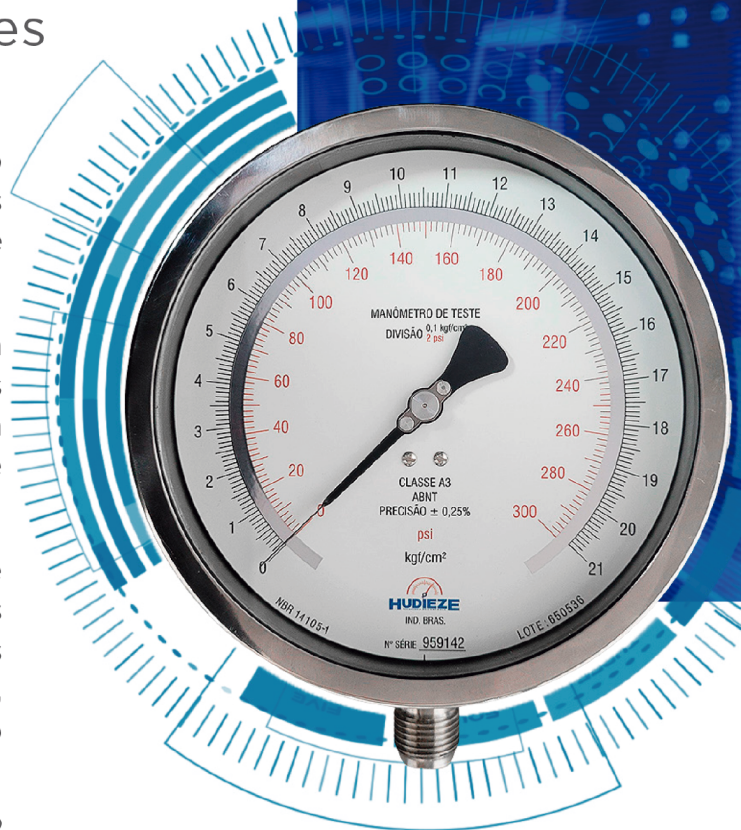
A tecnologia Hudieze para a confiabilidade das medições

Os **Manômetros Padrão Analógicos Hudieze** são fabricados seguindo os mais rigorosos controles de qualidade, visando promover resultados de precisão e confiabilidade.

O modelo **MAH-160** se destaca pela altíssima qualidade dos componentes e dos materiais utilizados, sendo dotados de mecanismos para ajustes finos, promovendo excelente precisão e repetibilidade das leituras realizadas.

Os **Manômetros Padrão Hudieze** são especialmente indicados para laboratórios, empresas prestadoras de serviços de NR13, serviços de inspeção em linhas e redes, centros de automação e instrumentação, bem como demais áreas que necessitam de precisão e eficiência na medição de pressão.

**Manômetros fornecidos com Certificados de Calibração RBC - INMETRO*

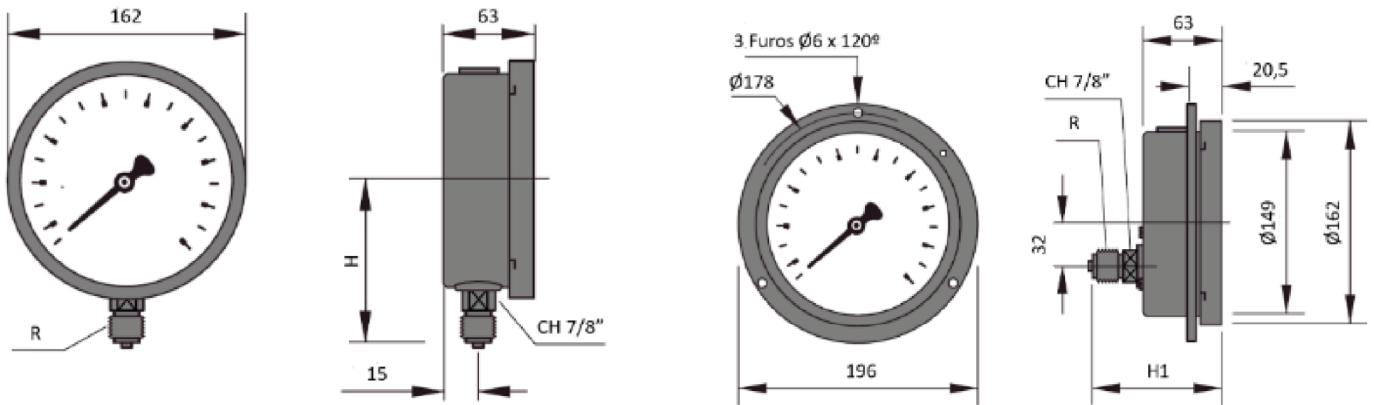


Manômetros fornecidos individualmente em maletas de proteção

CARACTERÍSTICAS TÉCNICAS

- Instrumento Padrão Analógico de Alta Precisão;
- Faixas de Pressão: de 0,6 a 1000 kgf/cm²;
- Exatidão: A3 - 0,25% F.E.;
- Fabricados com componentes de altíssima qualidade;
- Excelente sistema para ajustes da linearidade e angularidade;
- Escala com faixa espelhada - Maior precisão nas leituras;
- Durabilidade, devido a fabricação em Aço Inox 304/316;
- Excelente desempenho operacional;
- Alta Alta precisão nas medições.

CARACTERÍSTICAS TÉCNICAS



ESPECIFICAÇÕES TÉCNICAS

CAIXA	CLASSE DE EXATIDÃO
Aço Inox AISI-304	Classe A3 - conforme Norma ABNT
ANEL (CAPA) E FLANGE	FAIXA DE PRESSÃO (ESCALAS)
Aço Inox AISI-304	Faixa de 0,6 a 1000 kgf/cm ²
MECANISMO INTERNO	UNIDADES DE ENGENHARIA
Latão	kgf/cm ² / bar / psi / sob consulta
SOQUETE (CORPO)	MOSTRADOR
Aço Inox AISI-316	Alumínio Fundo Branco (Espelhado)
ELEMENTO SENSOR (BOURDON)	PONTEIRO
Ligas de Cobre	Alumínio - Balanceado e com ajuste Micrométrico
UNIÕES	VISOR
Solda Prata	Vidro Plano
TEMPERATURA	CONEXÕES
Ambiente: -20 a +60 °C Fluido do Processo: -20 a +60 °C Armazenamento: -20 a +70 °C	1/2" NPT / BSP - Instalação Vertical



APLICAÇÕES

- Calibrações de Manômetros, Pressostatos e Transmissores de Pressão
- Ajustes e Testes em Válvulas de Segurança e Alívio
- Testes em Válvulas Industriais
- Testes ou Ensaios de Pressão em Geral

INFORMAÇÕES TÉCNICAS

Faixa Espelhada

Classe Exatidão

Corpo

Conexão

