

# MANÔMETRO PADRÃO DIGITAL MDH-105/110

## Tecnologia para a Confiabilidade em Calibrações e Testes

Os Manômetros Padrão Digitais Hudieze são fabricados seguindo os mais rigorosos controles de qualidade, com objetivo em promover resultados de precisão e confiabilidade.

Os modelos MDH-105/110 se destacam dos concorrentes no mercado pela inovação e tecnologia que possibilita alta velocidade dos registros. As versões em 3.1/2 e 4.1/2 dígitos, oferecem excelente resolução, além dos enormes recursos tecnológicos que garantem um alto desempenho operacional.

Com registro de picos mínimo e máximo em alta velocidade (10 registros por segundo), os modelos MDH-105/110 são a escolha perfeita para quem busca precisão, eficiência e rapidez na medição e monitoramento da pressão nos processos.

*\*Manômetros fornecidos com Certificados de Calibração RBC - INMETRO*



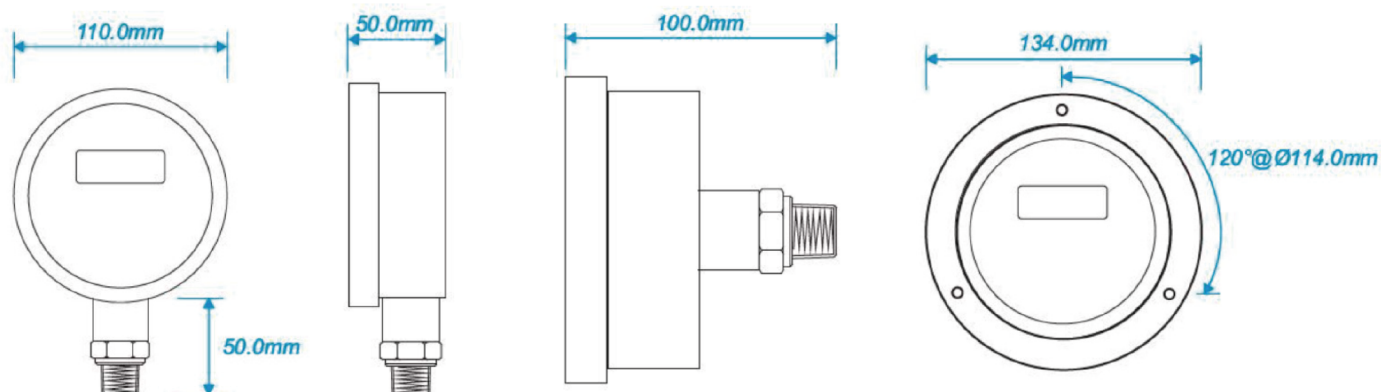
### CARACTERÍSTICAS TÉCNICAS

- Modelo MDH-105 - com 3.1/2 dígitos;
- Modelo MDH-110 - com 4.1/2 dígitos;
- Alta Velocidade de indicação;
- Registros de picos mínimo e máximo, com 10 registros/segundo;
- Menu de fácil navegação, simples e intuitiva;

- Alta precisão das medições;
- Luz de fundo;
- Fundo de zero/tara memorizável, que não perde ao desligar;
- Possui função desligamento automático.

*\*Disponibilizados nas versões de instalação reta ou angular, com ou sem adaptador (flange) para painel.*

### DIMENSÕES



## ESPECIFICAÇÕES TÉCNICAS

### ELÉTRICA:

Alimentação Bateria 9Vcc

### PRESSÃO:

Faixa -1...1000Bar (especificar faixa e unidade)  
 Unidades de Engenharia Bar/kgf/cm<sup>2</sup>/PSI/kpa/mCa/mBar, dentre outras  
 Resolução display 3.1/2 ou 4.1/2 dígitos  
 Sobrepressão 2X Ou 200% x F.E.  
 Pressão de Ruptura 3X Ou 200% x F.E.  
 Tempo de resp. indicação 500ms  
 Tempo de resp. picos 150 ms  
 Tecnologia Piezoresistivo / strain gauge / microprocessado

### INSTALAÇÃO:

Tomada de pressão Manométrica ou Diferencial (especificar)  
 Conexão 1/4, 1/2, NPT ou BSP, flush, selo tri-clamp, dentre outras (especificar)  
 Orientação Reto ou Angular (especificar)  
 Flange para Painel Frontal ou Traseira (especificar)

### AMBIENTE DE OPERAÇÃO:

Temperatura processo -20...80°C  
 Temperatura ambiente -20...70°C  
 Umidade 0...90%RH

### PRECISÃO:

Típico  $\leq \pm 0,25\% \text{ F.E. / ano}$   
 Linearidade  $\pm 0,25\% \text{ F.E.}$   
 Estabilidade térmica  $\pm 0,2\% \text{ F.E.}$   
 Temperatura drift  $\pm 1,5\% \text{ F.E. @ -10...80°C}$

### INVÓLUCRO:

Dimensões típico: Dn 100mm  
 Material do corpo INOX 304  
 Material da membrana INOX 316 / Silicone  
 Fixação Processo (especificar)  
 Peso 400gr

### PROTEÇÃO:

Grau IP 65  
 Isolação  $\geq 50\text{M}\Omega / 500\text{V}$   
 Contra Interferências Eletromagnéticas

### NORMAS:

EMC IEC 61326-1  
 EMI EN50082-2  
 Grau poluição IEC 61010-1  
 Frequência 2000Hz / 2Khz



Manômetros fornecidos individualmente em maletas de proteção



Esse Equipamento não suporta golpe de aríete.  
 Caso a linha de pressão for suscetível, especificar no ato do orçamento

## DADOS GERAIS PARA PEDIDO

(A) Tomada de Pressão	(M) (D)	Manométrica Diferencial
(B) Orientação	(A) (B)	Reto Angular
(C) Flange	(x) (FLT) (FLF)	Sem Flange Flange para painel frontal Flange para painel traseiro
(D) Conexão de Processo	(1/4NPT) (1/4BSP) (1/2NPT) (1/2BSP) (1/4NPTF) (1/4BSPF) (1/2NPTF) (1/2BSPF) (1/2BSP FLUSH) (3/4BSP FLUSH) (TC 1.1/2) Demais	Rosca de 1/4NPT macho Rosca de 1/4BSP macho Rosca de 1/2NPT macho Rosca de 1/2BSP macho Rosca de 1/4NPT fêmea Rosca de 1/4BSP fêmea Rosca de 1/2NPT fêmea Rosca de 1/2BSP fêmea Rosca de 1/2BSP macho FLUSH Rosca de 3/4BSP macho FLUSH Selo Tri-Clamp 1.1/2 Especificar
(E) Resolução Display	(3.1/2) (4.1/2)	Indicação de 3.1/2 dígitos Indicação de 4.1/2 dígitos
(F) Faixa / Unidade	(0...10mCa) (0...100 PSI) (-1...13kgf/cm <sup>2</sup> ) (0...100mBar) (0...400Bar) Dem:	Faixa de Pressão de 0-10mCa Faixa de Pressão de 0-100PSI Faixa de Pressão de -1-13kgf/cm <sup>2</sup> Faixa de Pressão de 0-100mBar Faixa de Pressão de 0-400Bar

## INFORMAÇÕES TÉCNICAS

